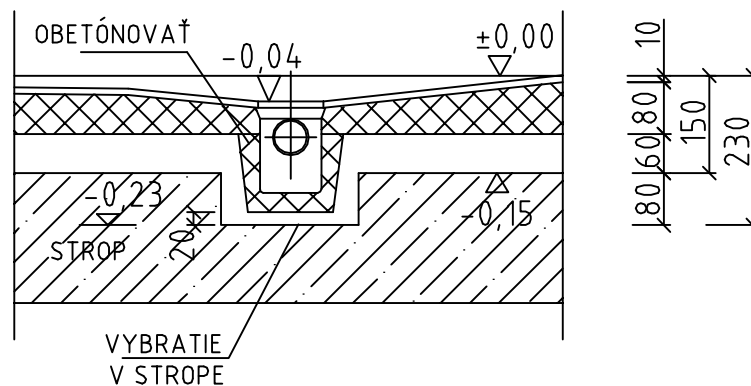


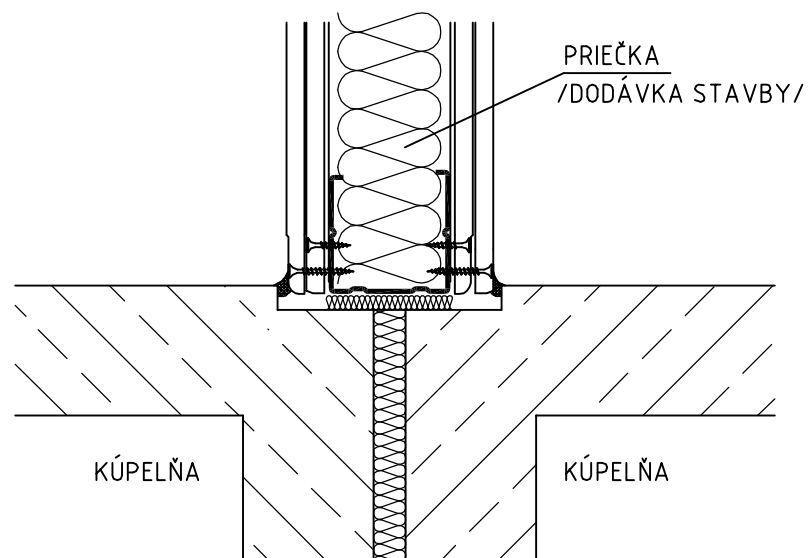
DETAIL

PODLAHOVÁ VPUŠŤ
SO ZVISLÝM ODPADOM



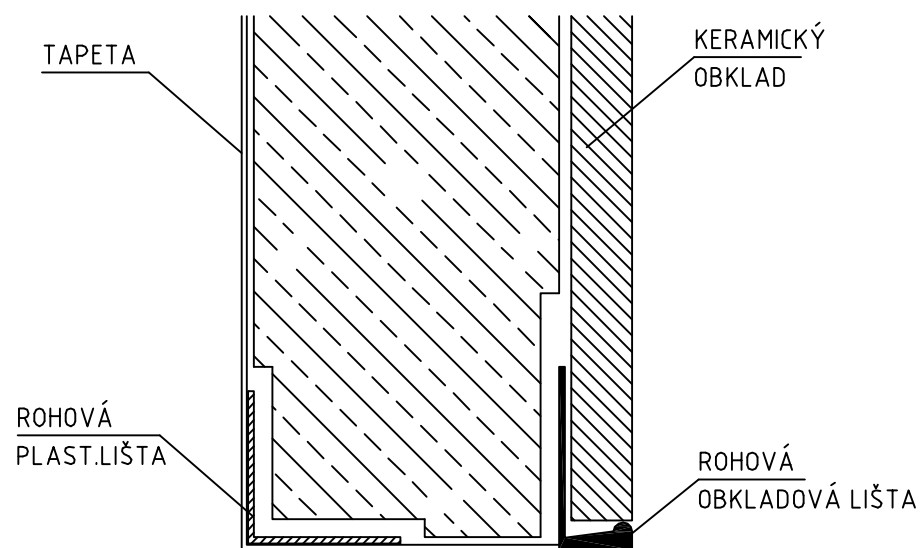
DETAIL

PODLAHOVÁ VPUŠŤ
S VODOROVNÝM ODPADOM



DETAIL

NAPOJENIE SÁDROKARTÓNEJ PRIEČKY



DETAIL

UKONČENIE VNÚTORNEJ STENY